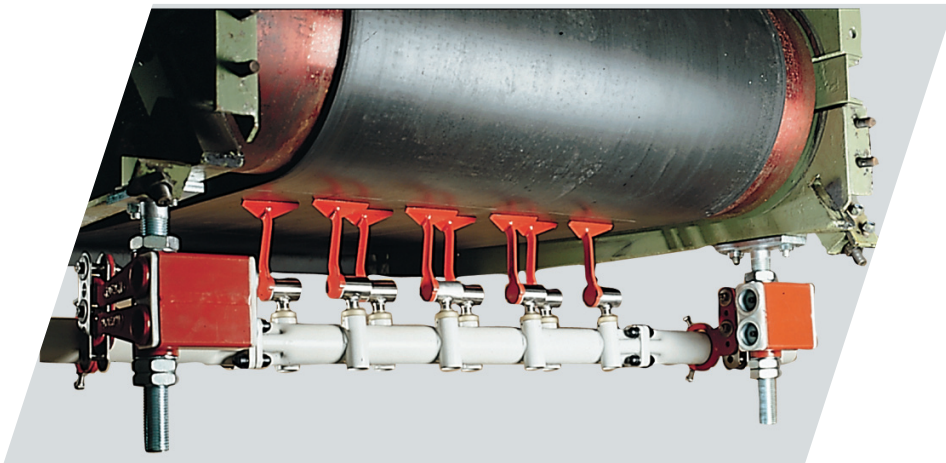
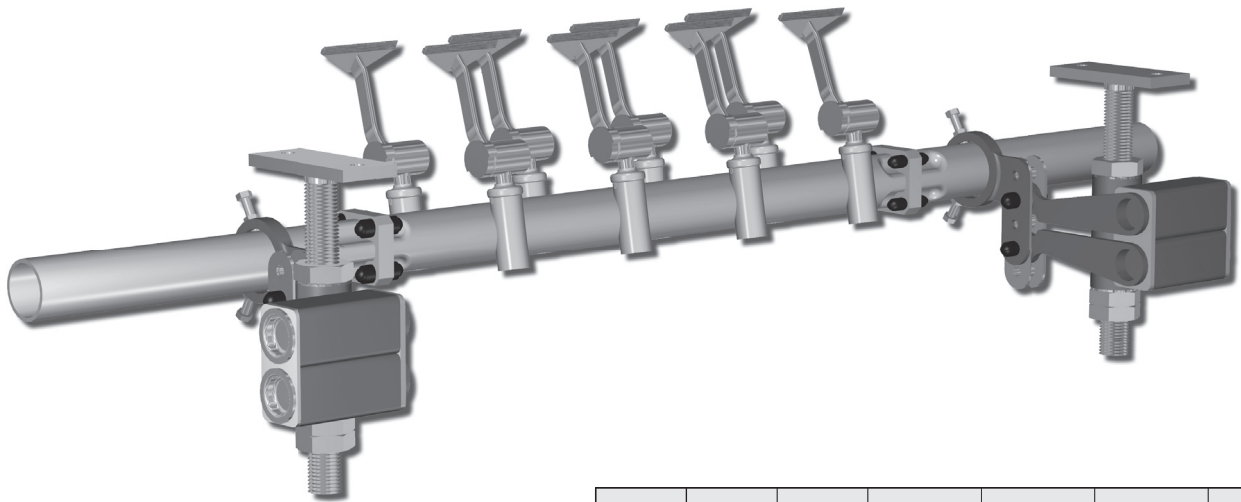


**LUỖI  
GẠT  
LÒ XO  
HOSCH**



LOẠI **C2**



## Loại C2 CẢI TIẾN MỚI Công nghệ cao cấp

- Lưới gạt lò xo **HOSCH, loại C2**, tự động điều chỉnh trong quá trình vận hành tùy theo độ dày và biên dạng băng tải
- Những bộ phận lắp ráp mô đun cho lưới gạt có thể sử dụng cho nhiều loại lưới gạt của HOSCH.
- Hệ thống lưới gạt dễ dàng lắp đặt và thích ứng với các loại cấu trúc khung băng tải.
- Giảm tối đa thời gian bảo dưỡng do cơ chế tự điều chỉnh trong quá trình vận hành của lưới gạt. Khi có yêu cầu bảo trì hay thay thế, việc tháo ráp rất dễ dàng.
- **Loại C2** là một sản phẩm cao cấp của **HOSCH** với thiết kế gọn và dễ sử dụng.

Chiều rộng băng tải	Chiều rộng lưới gạt	Mô đun	Chiều dài khung đỡ lắp ráp	Chiều dài phần giữa khung đỡ lắp ráp	Khung đỡ đàn hồi song song	Trục đỡ
mm	mm	Số lượng	mm	mm	Loại	Loại
600	540	5	1640	620	B	M42
650	540	5				
700	645	6	1850	830		
750	645	6				
800	750	7				
900	750	7				
1000	855	8	1955	935		
1050	960	9	2165	1145		
1200	1065	10				
1300	1170	11	2375	1355		
1350	1275	12				
1400	1275	12				
1500	1380	13				
1600	1485	14	2585	1565		
1600	1485	14	2985	1565		
1800	1695	16	3195	1775	D	M60
2000	1905	18	3405	1985		

## Lưới gạt lò xo HOSCH Công nghệ hiện đại

- Hiệu quả làm sạch vượt trội
- Sử dụng cho mọi ngành công nghiệp
- Chi phí vận hành thấp